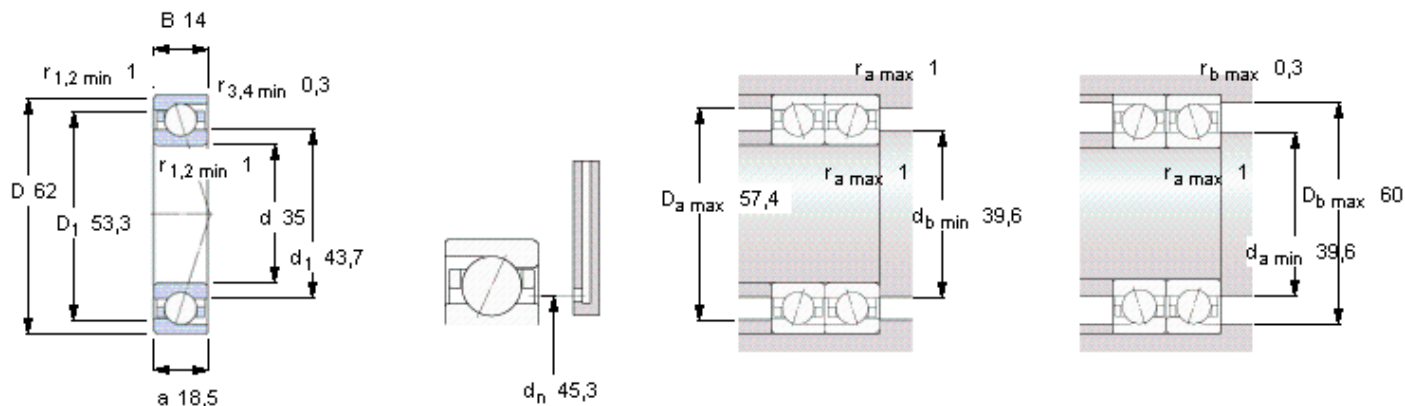


Základní rozměry			Základní hodnoty zatížení		Dosažitelné rychlosti		Označení
d	D	B	dynamické	statické	Grease mazání	Oil-air mazání	
mm			C	C0	ot/min		-
<b>35</b>	62	14	14,8	9	20000	32000	<b>7007 ACD/P4A</b>



**Ball diameter** 7,938

**Number of balls** 16

**Předtížení bez namontování [N]**

uspořádání zádí k sobě, čelem k sobě

Třída předtížení

A	B	C	D
90	180	360	720

**Static axial stiffness [N/μm]**

(guideline value)

Třída předtížení

A	B	C	D
86	110	144	190

**Reference grease quantity [cm<sup>3</sup>]**

G<sub>ref</sub> 2

**Faktory výpočtu**

**for equivalent bearing load**

	jednotlivé, tandem	uspořádání zádí k sobě, čelem k sobě	for preload in mounted bearing sets
e	0,68	0,68	1,06
X <sub>1</sub>	1	1	f <sub>1</sub> 0,99
Y <sub>1</sub>	0	0,92	f <sub>2A</sub> 1
X <sub>2</sub>	0,41	0,67	f <sub>2B</sub> 1,02
Y <sub>2</sub>	0,87	1,41	f <sub>2C</sub> 1,05
X <sub>0</sub>	0,5	1	f <sub>2D</sub> 1,08
Y <sub>0</sub>	0,38	0,76	f <sub>HC</sub> 1